

MQ

VENTILATORE ASSIALE
AXIAL FAN



Portata/Flow rate:
800 ÷ 10000 m³/h

Pressione/Pressure:
fino a 27 mm H₂O



MQ

VENTILATORE ASSIALE AXIAL FAN



I ventilatori della serie MQ sono indicati per l'aerazione di ambienti dai quali sia necessario asportare aria con temperatura compresa tra -20 e 40°C o fumi. Per un corretto funzionamento richiedono la sostituzione del fluido estratto dall'ambiente con un volume uguale di aria.

L'esecuzione standard comprende due versioni, con flangia di supporto circolare (MQBC) e quadrata (MQBQ); in entrambi i casi la costruzione è realizzata mediante convogliatori e piastre in acciaio al carbonio verniciato.

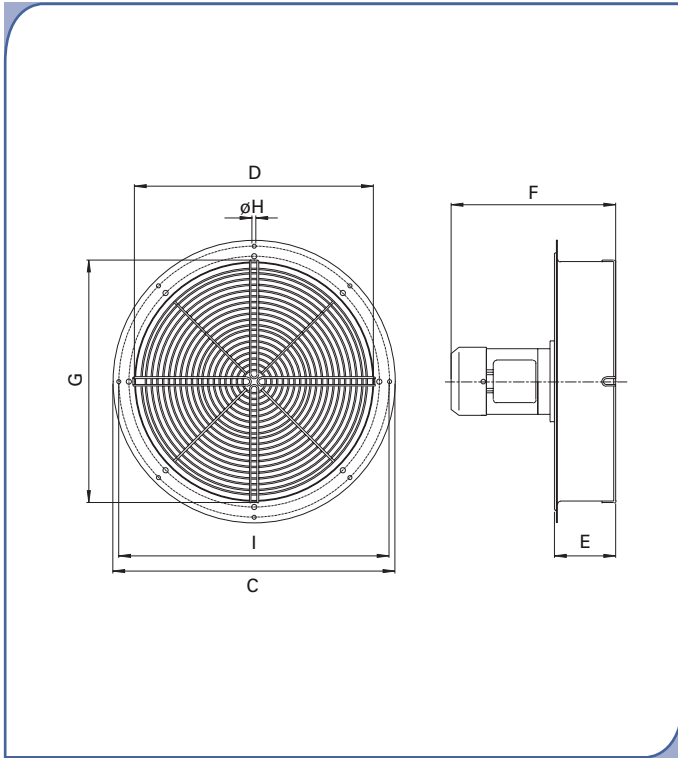
Il flusso standard dell'aria prevede il verso da motore a girante; a richiesta è disponibile il flusso contrario.

MQ series blowers are suitable for ventilation of rooms from which removing of air with temperature between -20° and 40°C or smokes is required. For a correct work, replacement of delivered fluid with equal volumes of air is required.

Standard execution includes two versions, with round (MQBC) and squared (MQBQ) fixing plate; for both cases painted carbon steel casings and plates are supplied.

Standard airflow foresees motor to impeller direction; on demand opposite flow is available".



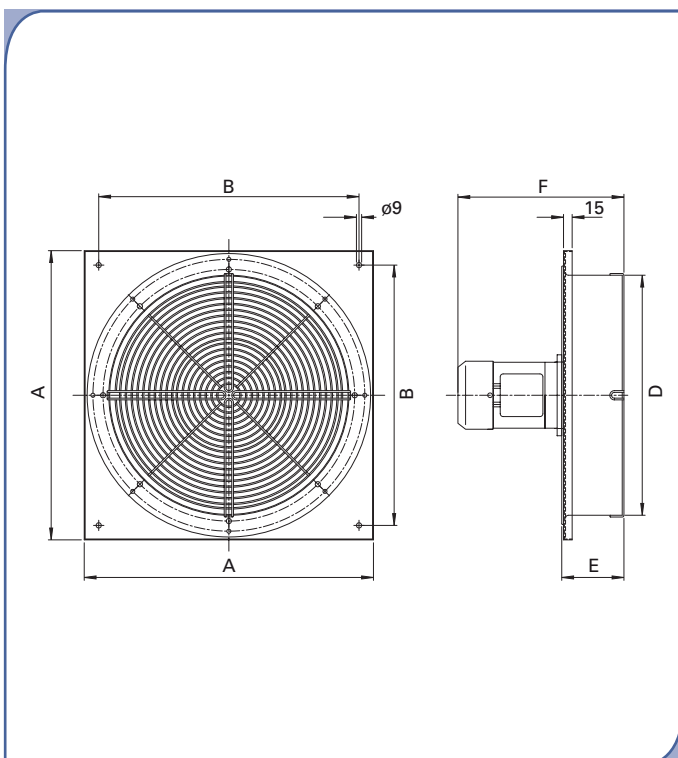


MQ-BC

Peso ventilatore in Kgf (completo di motore)
Weight of ventilator (complete with motor)

Nota: Quota B indicativa
Note: B quote indicative

MODELLO TYPE	VENTILATORE FAN						
	ØC	ØD	E	F	G	H	I
MQ-BC 300	390	315	100	295	354	7	370
MQ-BC 350	440	365	100	295	404	7	420
MQ-BC 400	490	415	105	300	454	7	470
MQ-BC 450	540	465	106	316	506	7	520
MQ-BC 500	590	515	121	331	556	7	570
MQ-BC 550	665	567	121	331	621	9	640
MQ-BC 600	715	617	138	368	671	9	690



MQ-BQ

Peso ventilatore in Kgf (completo di motore)
Weight of ventilator (complete with motor)

Nota: Quota B indicativa
Note: B quote indicative

MODELLO TYPE	VENTILATORE FAN					
	A	B	ØC	ØD	E	F
MQ-BQ 300	400	350	390	315	102	297
MQ-BQ 350	450	400	440	365	102	297
MQ-BQ 400	500	450	490	415	107	302
MQ-BQ 450	550	500	540	465	108	318
MQ-BQ 500	600	550	590	515	123	333
MQ-BQ 550	680	630	665	567	125	355
MQ-BQ 600	730	680	715	617	140	370

CARATTERISTICHE E PRESTAZIONI SERIE "MQ"

"MQ" SERIES FEATURES AND PERFORMANCES

MOTORE A 4/6 POLI - 4/6 POLES MOTORS

TIPO - TYPE								Qv m ³ /h												PESO WEIGHT				
VENTILATORE FAN	MOTORE MOTOR	KW inst.	KW ass.	n° giri rpm	dB(A)	800	1000	1250	1500	1750	2000	2250	2500	2750	3000	3250	3500	3750	4000	4500	5000	5500	6000	kgf
MQ 304	63 A4	0,13	0,12	1400	62	7,5	6	5	2,5	1,6														8
MQ 354	63 B4	0,18	0,17	1400	66		12	11	9	7,5	6	4,5	3	2	1									10
MQ 404	63 B4	0,18	0,17	1400	68					14	12	10	9	7	6,5	5	4,5	3	1,5					11
MQ 454	71 B4	0,25	0,23	1400	70						19	17	15	14	12	11	9,5	8	6	4	1,5		12	

TOLLERANZA SULLA PORTATA ±5% - LOAD TOLERANCE ±5%

TOLLERANZA SULLA RUMOROSITÀ +3 dB(A) - NOISE TOLERANCE +3 dB(A)

pt mmH2O= da Pa

Valori riferiti a:/ *Datas referring to:*
T=15°C; P=1 atm

TIPO - TYPE								Qv m ³ /h												PESO WEIGHT				
VENTILATORE FAN	MOTORE MOTOR	KW inst.	KW ass.	n° giri rpm	dB(A)	3500	3750	4000	4500	5000	5500	6000	6500	7000	7500	8000	9000	10000	11000	12000	13000	14000	15000	kgf
MQ 504	71 B4	0,37	0,35	1400	72	22	20,5	20	17	15	13	11	9	7	6	4								15
MQ 554	80 A4	0,55	0,50	1400	74								22	20	16,5	15	11	7	4,5	1				19
MQ 604	80 B4	0,75	0,70	1400	77									27	25	21	17	14	11	9	6	3		24

TOLLERANZA SULLA PORTATA ±5% - LOAD TOLERANCE ±5%

TOLLERANZA SULLA RUMOROSITÀ +3 dB(A) - NOISE TOLERANCE +3 dB(A)

pt mmH2O= da Pa

Valori riferiti a:/ *Datas referring to:*
T=15°C; P=1 atm

TIPO - TYPE								Qv m ³ /h												PESO WEIGHT				
VENTILATORE FAN	MOTORE MOTOR	KW inst.	KW ass.	n° giri rpm	dB(A)	2250	2500	2750	3000	3250	3500	3750	4000	4500	5000	5500	6000	6500	7000	7500	8000	9000	10000	kgf
MQ 506	71 B6	0,25	0,23	900	61	9	8	7,5	7	6	5,5	5	4	3	2	1								18
MQ 556	80 A6	0,37	0,35	900	64								9	7	6,5	5,5	4	3	2					22
MQ 606	80 B6	0,55	0,50	900	77									12	10	9	8	7	6,5	5	4	2,5	1	26

TOLLERANZA SULLA PORTATA ±5% - LOAD TOLERANCE ±5%

TOLLERANZA SULLA RUMOROSITÀ +3 dB(A) - NOISE TOLERANCE +3 dB(A)

pt mmH2O= da Pa

Valori riferiti a:/ *Datas referring to:*
T=15°C; P=1 atm

MAZDA[®]

